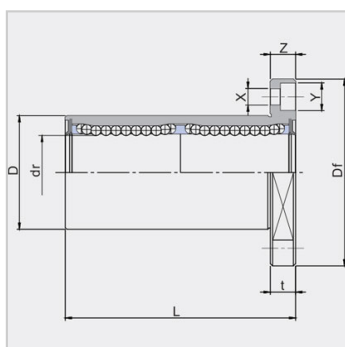
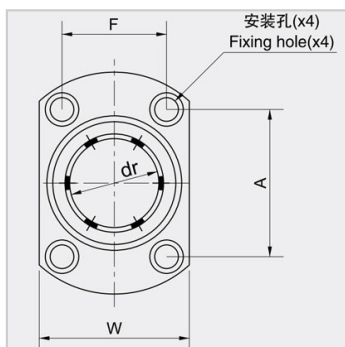
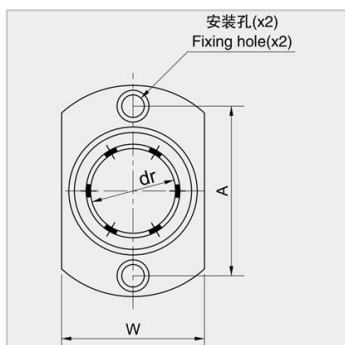


直线轴承短型、中型系列

LMTH...L 系列-LMTH10LUU

参数信息:



公称轴径 :	10
中型椭圆法兰LMTH...LUU :	LMTH10LUU
重量(g) :	71
钢球列数 :	4

主要尺寸和公差 :

drmm :	10
dr μ m :	0/-10
Dmm :	19
D无表面处理 μ m :	0/-16
D有表面处理 μ m :	0/-21
Lmm :	47
L μ m :	± 300

法兰尺寸 :

Df mm :	40
W mm :	25
t mm :	6
A mm :	29
F mm :	-
X mm :	4.5
Y mm :	7.5
Z mm :	4.1
偏心 μ m :	15
垂直度 μ m :	15

额定负荷 :

动负荷 :	508
静负荷 :	718

: