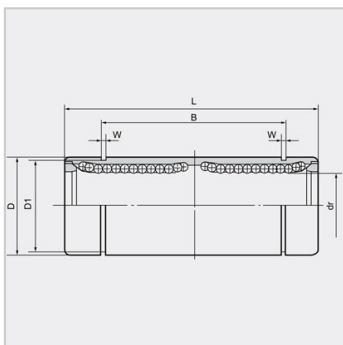
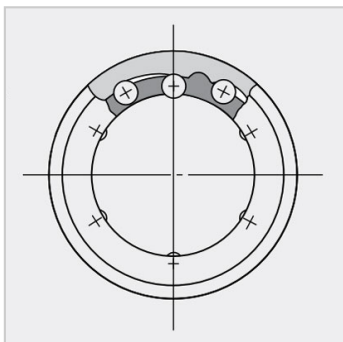


直线轴承钢保系列

LM...LGA钢保持架-LM16LGA

参数信息:



公称轴 mm :	16
标准型 :	LM16LGA
钢球列数 :	5

主要尺寸和公差 :

dr mm :	16
dr 公差 μm :	0/-10
D mm :	28
D 公差 μm :	0/-16
L mm :	70
L 公差 μm :	0/-300
B mm :	53
B 公差 μm :	0/-300
W mm :	1.6
D mm :	27
偏心 μm :	15

额定负荷 :

动负荷 C N :	1230
静负荷 Co N :	2350
重量(g) :	179

: