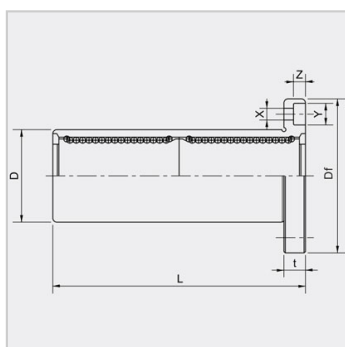
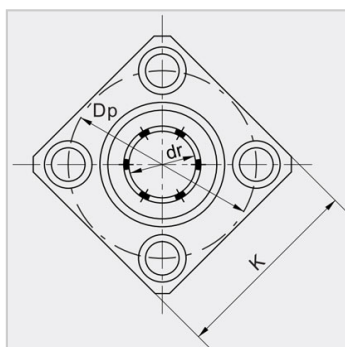
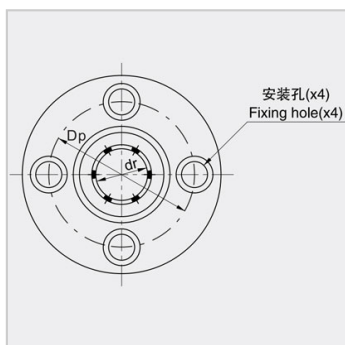


直线轴承钢保系列

LMEF(K)...LGA钢保持架-LMEFM50LGA

参数信息:



公称轴径 mm :	50
加长中间圆法兰 :	LMEFM50LGA
重量(g) :	2820
加长中间方法兰 :	LMEFM50LGA
重量(g) :	2620

主要尺寸和公差 :

dr mm :	50
dr 公差 μm :	16/-4
D mm :	75
D 公差 μm :	0/-22
L mm :	192
L 公差 μm :	0/-400
法兰 mm :	89.5
法兰 Df mm :	112
法兰 K mm :	88
法兰 t mm :	13
法兰 Dp mm :	94
法兰 X mm :	9
法兰 Y mm :	14
法兰 Z mm :	8.1
偏心 μm :	20
垂直度 μm :	20
额定负荷 :	
动负荷 C N :	6080
静负荷 Co N :	15900



: