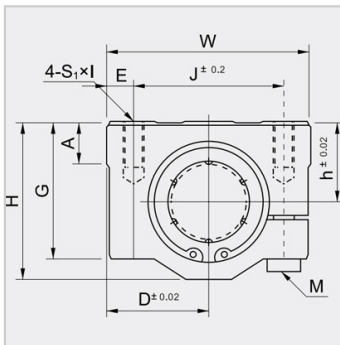
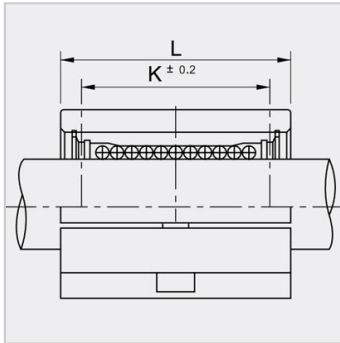


直线轴承箱式单元

SCJ 系列-SCJ35UU

参数信息:



型号 :	SCJ35UU
内装轴承 :	LM35UUAJ
额定负荷 :	
动负荷 :	1670
静负荷 :	3140
轴径 :	35
尺寸 :	
h :	34
D :	45
W :	90
H :	68
G :	54
A :	18
J :	70
E :	10
S1 x l :	M8 x 18
K :	60
L :	80
M :	M6
重量(g) :	1100

: