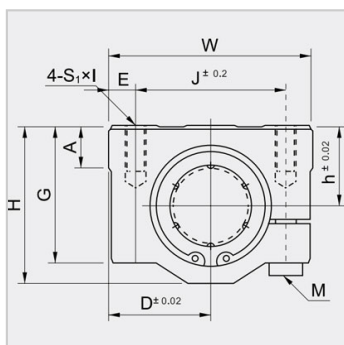
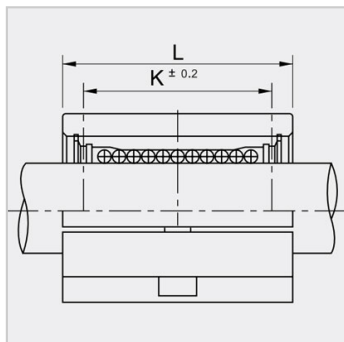


直线轴承箱式单元

SCJ 系列-SCJ16UU

参数信息:



型号 :	SCJ16UU
内装轴承 :	LM16UUAJ
额定负荷 :	
动负荷 :	774
静负荷 :	1180
轴径 :	16
尺寸 :	
h :	19
D :	25
W :	50
H :	38.5
G :	32.5
A :	9.0
J :	36
E :	7.0
S1 x l :	M5 x 12
K :	34
L :	44
M :	M5
重量(g) :	189

: