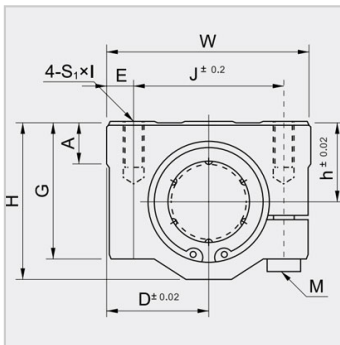
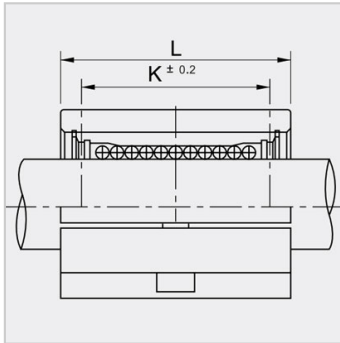


直线轴承箱式单元

SCJ 系列-SCJ13UU

参数信息:



型号 :	SCJ13UU
内装轴承 :	LM13UUAJ
额定负荷 :	
动负荷 :	510
静负荷 :	784
轴径 :	13
尺寸 :	
h :	15
D :	22
W :	44
H :	30
G :	24.5
A :	8.0
J :	33
E :	5.5
S1 x l :	M5 x 12
K :	26
L :	39
M :	M5
重量(g) :	123

: