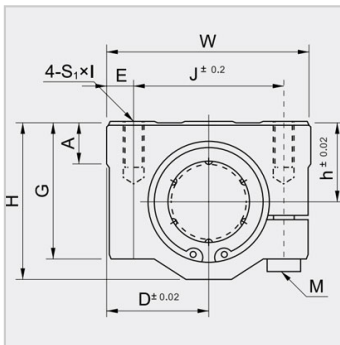
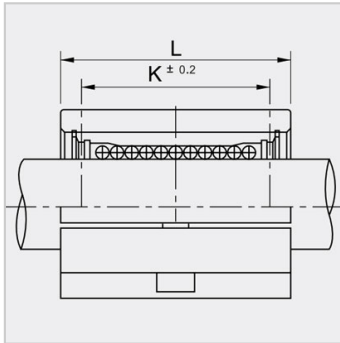


直线轴承箱式单元

SCJ系列- SCJ10UU

参数信息:



型号 :	SCJ10UU
内装轴承 :	LM10UUAJ
额定负荷 :	
动负荷 :	372
静负荷 :	549
轴径 :	10
尺寸 :	
h :	13
D :	20
W :	40
H :	26
G :	21
A :	8.0
J :	28
E :	6.0
S1 x l :	M5 x 12
K :	21
L :	35
M :	M5
重量(g) :	90

: