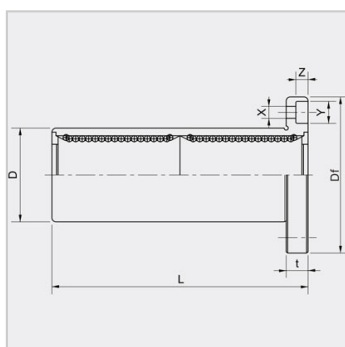
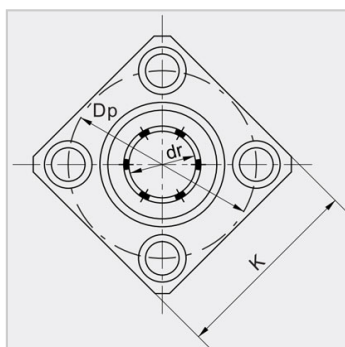
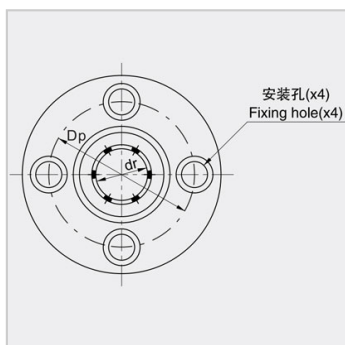


法兰直线轴承系列

LMF...L、LMK...L 系列-LMF25LUULMK25LUU

参数信息:



公称轴径 mm : 25

尼龙保持架 :

加长圆法兰 : LMF25LU
U

重量(g) : 540

加长方法兰 : LMK25L
UU

重量(g) : 500

主要尺寸和公差 :

dr mm : 25

dr 公差 μm : 0/-12

D mm : 40

D 公差 μm : 0/-19

L mm : 112

L 公差 μm : ± 300

主要尺寸和公差
法兰 :

Df mm : 62

k mm : 50

t mm : 8

Dp mm : 51

X mm : 5.5

Y mm : 9

Z mm : 5.1

偏心 μm : 20

垂直度 μm : 20

额定负荷 :

动负荷 C N : 1560

静负荷 Co N : 3140



: