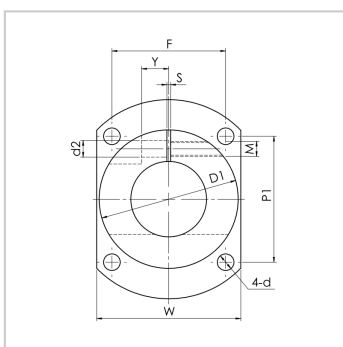
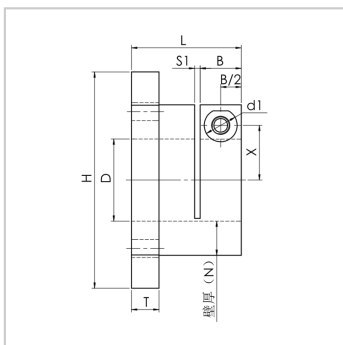


轴支座

GBH...H 系列-GBH...H16

参数信息:



代号 :	GBH...H16
D :	16
公差(H7) :	+0.018/0
L :	30
D1 :	35
H :	56
T :	6
固定部壁厚(N) :	9.5
B :	12
S1 :	1.5
X :	12
W :	37
P1 :	37
F :	27
S :	1.5
Y :	5
d1 :	9
d2 :	5.6
d :	4.5 5.5
M :	M5
附属螺栓M*长度 :	M5*12

: