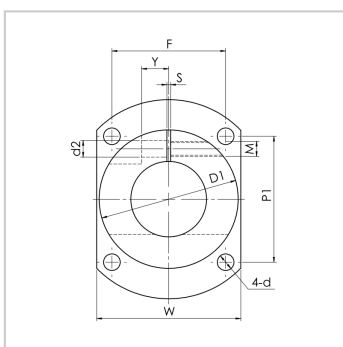
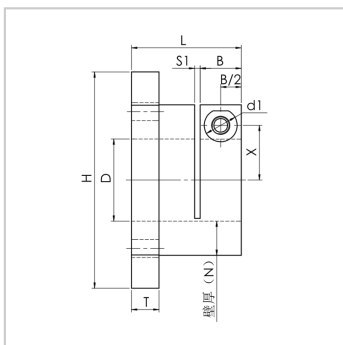


轴支座

GBH...H 系列-GBH...H10

参数信息:



代号 :	GBH...H10
D :	10
公差(H7) :	+0.015/0
L :	20
D1 :	30
H :	49
T :	5
固定部壁厚(N) :	10
B :	10
S1 :	1.5
X :	10
W :	32
P1 :	33
F :	23
S :	1.5
Y :	3
d1 :	9
d2 :	5.6
d :	4.5 5.5
M :	M5
附属螺栓M*长度 :	M5*10

: