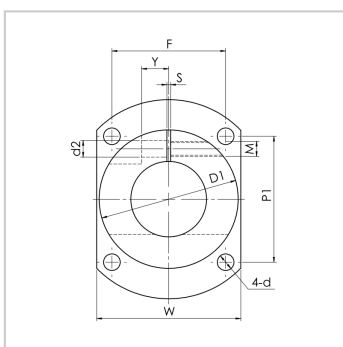
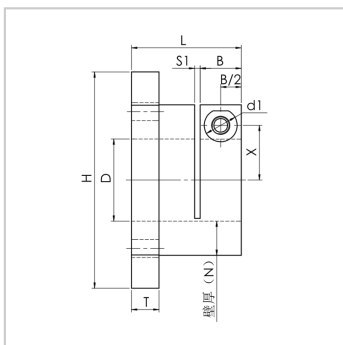


轴支座

GBH...H 系列-GBH...H8

参数信息:



| | |
|------------|----------|
| 代号 : | GBH...H8 |
| D : | 8 |
| 公差(H7) : | +0.015/0 |
| L : | 18 |
| D1 : | 25 |
| H : | 39 |
| T : | 5 |
| 固定部壁厚(N) : | 8.5 |
| B : | 10 |
| S1 : | 1.5 |
| X : | 7.5 |
| W : | 27 |
| P1 : | 25 |
| F : | 20 |
| S : | 1.5 |
| Y : | 3.5 |
| d1 : | 7.5 |
| d2 : | 4.6 |
| d : | 3.5 |
| M : | M4 |
| 附属螺栓M*长度 : | M4*10 |

: