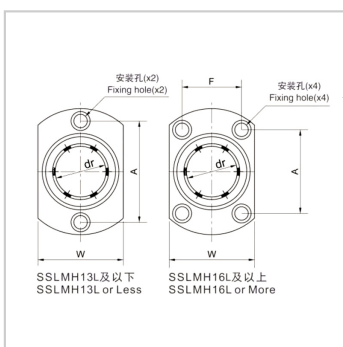
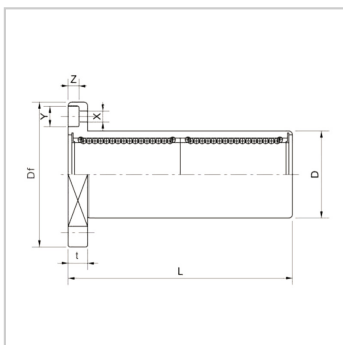


不锈钢直线轴承

SSLMH...LDD系列-SSLMH10LDD

参数信息:



公称轴径：	10
加长型椭圆法兰：	SSLMH10L DD
重量 (g)：	74.5
主要尺寸和公差：	
dr(mm)：	10
公差：	0/-10
D(mm)：	19
公差：	0/-16
L(mm)：	55
公差：	±300
主要尺寸和公差 (法兰)：	
Df (mm)：	40
W (mm)：	25
t (mm)：	6
A (mm)：	29
F (mm)：	-
X (mm)：	4.5
Y (mm)：	7.5
Z (mm)：	4.1
偏心：	15
垂直度：	15
额定负荷：	
动负荷 CN：	588
静负荷Co N：	1100

: