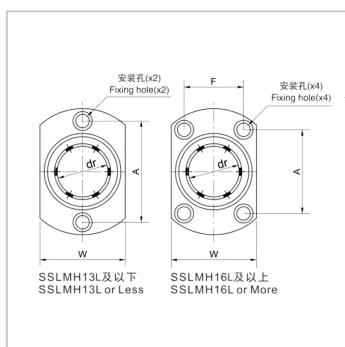
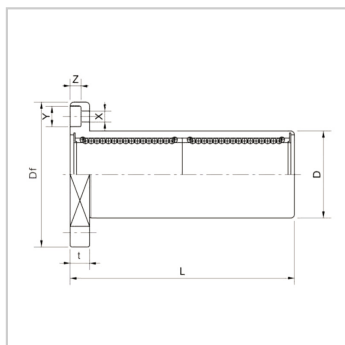


不锈钢直线轴承

SSLMH...LDD系列-SSLMH8LDD

参数信息:



公称轴径：	8
加长型椭圆法兰：	SSLMH8LD D
重量 (g)：	40.6

主要尺寸和公差：

dr(mm)：	8
公差：	0/-10
D(mm)：	15
公差：	0/-13
L(mm)：	45
公差：	±300

主要尺寸和公差  
(法兰)：

Df (mm)：	32
W (mm)：	21
t (mm)：	5
A (mm)：	24
F (mm)：	-
X(mm)：	3.5
Y(mm)：	6
Z(mm)：	3.1
偏心：	15
垂直度：	15

额定负荷：

动负荷 CN：	431
静负荷Co N：	784

: