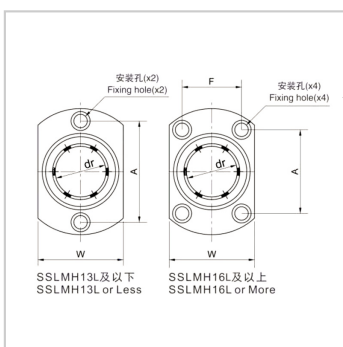
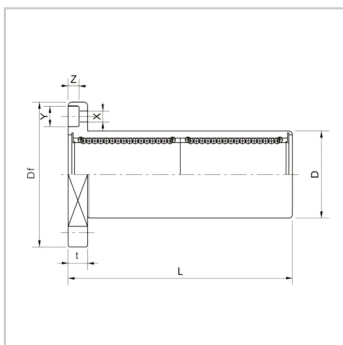


不锈钢直线轴承

SSLMH...LDD系列-SSLMH30LDD

参数信息:



公称轴径：	30
加长型椭圆法兰：	SSLMH30L DD
重量 (g)：	563.9
主要尺寸和公差：	
dr(mm)：	30
公差：	0/ -12
D(mm)：	45
公差：	0/ -19
L(mm)：	123
公差：	± 300
主要尺寸和公差 (法兰)：	
Df (mm)：	74
W (mm)：	51
t (mm)：	10
A (mm)：	49
F (mm)：	35
X(mm)：	6.6
Y(mm)：	11
Z(mm)：	6.1
偏心：	20
垂直度：	20
额定负荷：	
动负荷 CN：	2490
静负荷Co N：	5490

: